

JUDEȚUL BACĂU

CONSILIUL LOCAL AL ORAȘULUI COMĂNEȘTI HOTĂRĂRE

privind acordarea dreptului de uz și servitute a unei suprafețe de teren din domeniul public, către S.C. DELGAZ GRID SA pentru lucrarea: „Extindere rețea gaze naturale și branșament gaze naturale”, str. Speranței, nr.8, oraș Comănești, jud. Bacău

Consiliul Local al orașului Comănești, jud. Bacău, întrunit în ședința ordinară din 17.09.2021.

Având în vedere:

- Raportul de specialitate nr. 41427 din 06.09.2021, formulat de Serviciul Urbanism din cadrul aparatului de specialitate al Primarului orașului Comănești, prin care propune acordarea dreptului de uz și servitute a unei suprafețe de teren de 13,5 mp, din domeniul public, către S.C. DELGAZ GRID SA pentru lucrarea: „Extindere rețea gaze naturale și branșament gaze naturale”, str. Speranței, nr.8, oraș Comănești, jud. Bacău;
- Solicitarea primită din partea SC DELGAZ GRID SA prin SC TI SERVICE SRL;
- Referatul de aprobare al Primarului orașului Comănești, nr. 41427/b din 06.09.2021;
- Avizele comisiilor de specialitate ale Consiliului Local.

În conformitate cu:

- Legea nr. 123/2012 a energiei electrice și a gazelor naturale, actualizată, art.12, alin (2), lit. „a” și „c”, alin (4) și art. 14, alin (3);
- Ordonanța de urgență nr. 57/2019 privind Codul administrativ, Secțiunea a 5-a, art. 349 – “Darea în folosință gratuită a bunurilor proprietate publică”, precum și Planul Urbanistic General al orașului Comănești, Regulamentul General de Urbanism aferent.

În temeiul art. 129, alin. 2, lit. e, art. 139, alin. 1, art. 196, alin. 1, lit. a, art. 297, alin. 1, lit. d, și art. 197 din O.U. nr. 57/2019 privind Codul administrativ, adoptă următoarea

HOTĂRĂRE :

Art.1 Consiliul Local Comănești aprobă acordarea dreptului de uz și servitute a unei suprafețe de teren de 13,5 mp, din domeniul public către S.C. DELGAZ GRID SA pe perioada existenței lucrării: „Extindere rețea gaze naturale și branșament gaze naturale”, str. Speranței, nr.8, oraș Comănești, jud. Bacău, conform planului anexat.

Art.2 Predarea - primirea terenului va fi făcută în baza unui proces verbal încheiat între părți după emiterea Autorizație de construire. La recepția finală a lucrării va participa și un reprezentant din partea Unității Administrativ Teritoriale a Orașului Comănești.

Art.3 Se vor achita taxele conform HCL nr. 49/2015 din Regulamentul privind condițiile de executare a lucrărilor pe domeniul public și privat al Orașului Comănești la rețelele edilitare.

Art.4 Prezenta hotărâre se va comunica Instituției Prefectului județului Bacău, Primarului orașului Comănești, S.C. DELGAZ GRID SA, precum și tuturor Direcțiilor, Serviciilor, Compartimentelor interesate din cadrul U.A.T. Orașul Comănești, pentru ducere la îndeplinire și poate fi contestată în termen de 30 de zile de la comunicare la Tribunalul Bacău.

Președinte de ședință
Consilier local
Cozma Florin Ionuț



Contrasemnează,
Secretar general
jurist Daniela Chirilă

Nr. 114
Din. 17.09.2021

Schița cu soluția tehnică de racordare la sistemul de distribuție a gazelor naturale

Anexa la avizul tehnic de racordare nr./data.....

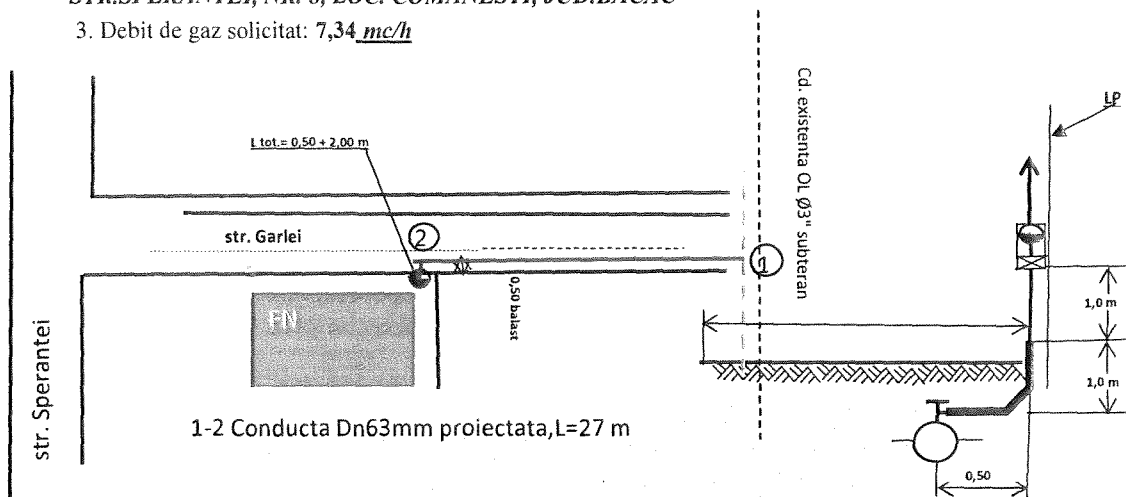
1. Solicitant: **ACHIRILOAIEI ANISOARA**

Tel: 0743 175595

2. Amplasament al racordului și/sau stației de reglare-măsurare/stației de reglare/stației de măsurare/postului de reglare-măsurare/postului de reglare/postului de măsurare (adresa completă):

STR.SPERANTEI, NR. 8, LOC. COMANESTI, JUD.BACAU

3. Debit de gaz solicitat: **7,34 mc/h**



GENDĂ:

cond existenta: mat. **OL**;diam.**Ø3"**;regim de pres. **redusa** ;pozata pe **str. Garlei**

proprietar conductă: **DEGR**

bransament proiectat: material **PE** ;diametru **63mm** ;lungime **2,50 m** ;regim pres **redusă** ;

pozat pe **str. Garlei**

Conducta proiectata :PE100,Dn63mm,L=**27,0m**,pres.redusa pozata pe **str. Garlei**

PRM proiectat: regim de presiune **redusă** ;capacitate **10,0 mc/h** ;nr de apartamente **1**.

- presiune minima in pct. de racordare. **1,20 bar**
- domeniu de pozare al conductei proiectate (public/privat). **public**
- tub de protectie: diametru. --- **mm** ;lungime. --- **m**
- subtraversare cu foraj: lungime. --- **m** , --- **mm**

Echipa Acces la Retea_Bacau

Instalator autorizat, angajat al Delgaz Grid SA, Barac Eduard

Tip autorizatie instalator: PGD,

Nr. legitimație: 212160725

Data: 06.04.2021

Semnătura:

SERV. URBANISM